

Преобразователь дифференциального давления

ПДВ-М-2



ПДВ-XXXX-X-2

А - аналоговый сигнал
(0-10В или 0-5В или 4-20мА)
М - RS 485 Modbus
В - Отрицательный
диапазон

Диапазон

ОБРАТИТЕ ВНИМАНИЕ ПРИ ПОКУПКЕ:

Производитель вправе менять комплектацию, конструкцию и характеристики, не влияющие на качество конечного продукта, заявленного в паспорте.



Технические характеристики

Диапазон измерения (зависит от модели) _____ -10000~-500—0—500~10000Pa
Вых.сигнал _____ 4~20mA, 0~5V, 0~10V ; RS485 MODBUS
Точность нулевой точки _____ ±2.0 Pa (typical)
Точность _____ ±1% m.v.(Диапазон измерения)
Источник питания _____ 12~30V DC
(RS485 может быть 10V, при 0~10V минимальное напряжение 15V)
Нагрузку сопротивление _____ Выходной ток менее 500 Ом,
выходное напряжение более 10 кОм
Допустимое давление _____ ±4.8Psi
Предельное давление _____ ±7.0Psi
Цифровой сигнал: RS485 Modbus-RTU(выборперемычкой)
Измеряемые среды _____ Воздух, N2
Рабочая температура _____ -20°C~+80°C
Температура хранения _____ -40°C~+80°C
Присоединение _____ Штуцер < φ 5mm
Схема подключения _____ Смотрите руководство
Сертификация _____ EAC
Материал корпуса _____ PC+ABS
Гарантийный срок _____ 1 год

Преимущества

Измерение перепада давления неагрессивного газа.

Интегрированный цифровой сигнал на основе кремниевого пьезорезистивного принципа.

Небольшой дрейф и быстрая скорость реакции.

Высокая точность и хорошая повторяемость (ниже 10 Па), гарантировано

Полностью откалиброван и имеет температурную компенсацию.

Не чувствителен к направлению установки, при необходимости можно сбросить на ноль с помощью кнопки.

Описание

Преобразователь дифференциального давления газа серии ПДВ использует передовые в мире датчики дифференциального давления в качестве основных компонентов и имеет превосходные характеристики. Широкий диапазон измерения, небольшой дрейф и хорошая долговременная стабильность делают его предпочтительным выбором для OEM- производителей. Широко используется в системах отопления, вентиляции и кондиционирования воздуха, системах подачи свежего воздуха, медицинских приборах, лабораториях, очистных сооружениях для испытаний под давлением воздуха/отрицательного давления и в других случаях.

Питания 12–30 В постоянного тока с вариантами выхода 4–20 мА, 0–5 В, 0–10 В или RS485. Его ведущая интегрированная цифровая кремниевая пьезорезистивная технология объединяет чувствительные компоненты, усиление сигнала и аналого-цифровое преобразование на одном кремниевом чипе. По сравнению с другими датчиками дифференциального давления с подогреваемой проволокой, утечка газа отсутствует, поэтому даже в суровых условиях, таких как пыль или медицинское отрицательное давление, эксплуатация датчика одинакова безопасна и надежна. По сравнению с мембранными датчиками, датчик ПДВ имеет более широкий диапазон и более стабильную работу. Кроме того, ПДВ может выдерживать большие мгновенные перепады давления и не чувствителен к направлению установки.

Внимание!!!

При установке и замене датчика питание должно быть отключено.

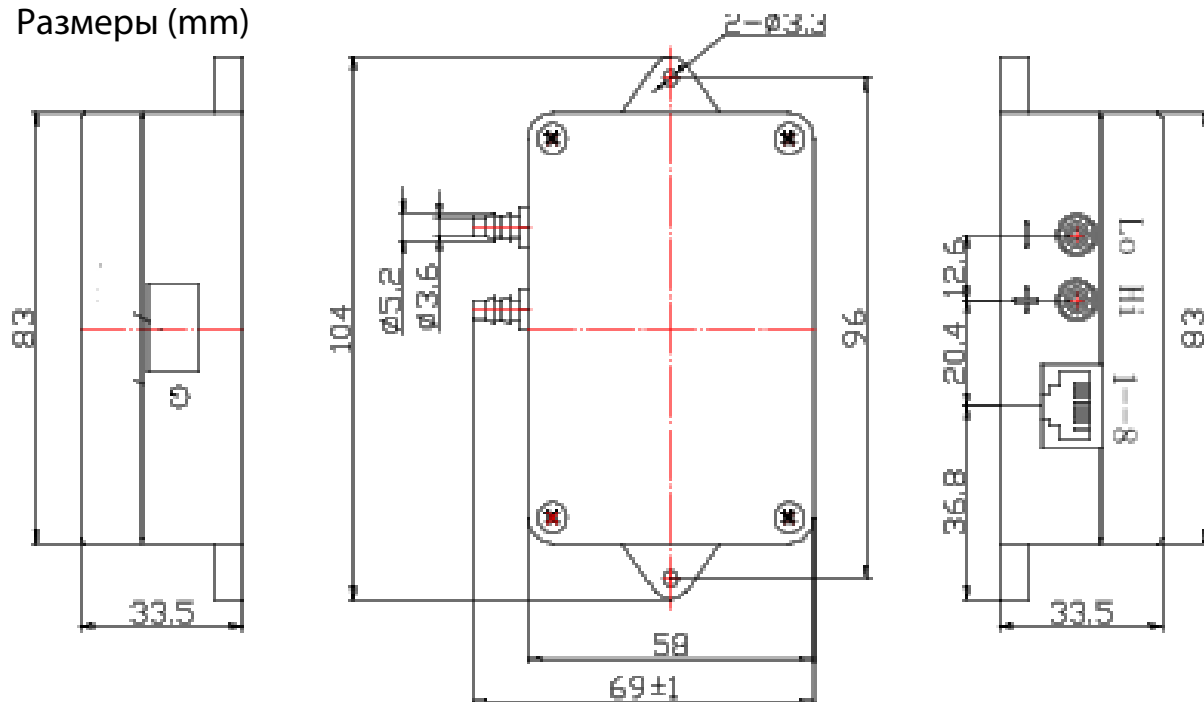
Обратите внимание на предотвращение образования пыли и конденсата. Во время установки кабелепровод может располагаться немного ниже датчика, чтобы пыль естественным образом падала на кабелепровод.

Не используйте под чрезмерным давлением, так как это может повредить датчик.

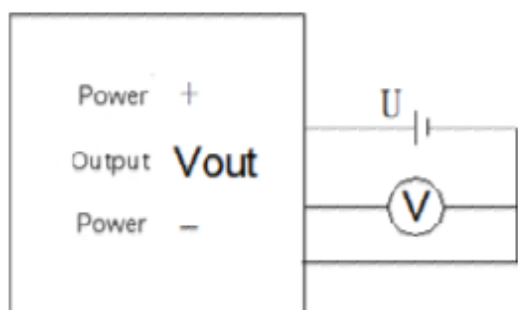
Рекомендуется повторно протестировать и откалибровать изделие через 12 месяцев использования. Некоторые технические показатели продукта могут быть изменены, при этом значения на этикетке продукта имеют

Схема подключения

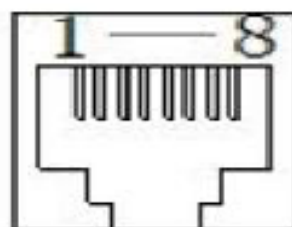
Размеры (mm)



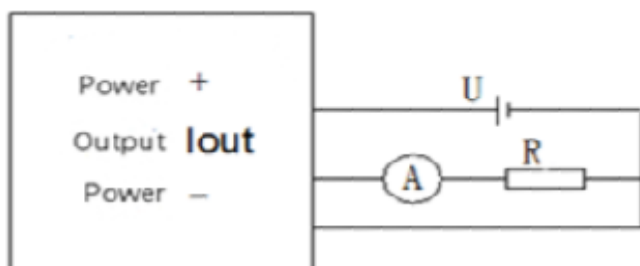
Если существует отклонение нулевой точки из-за положения установки или по другим причинам, его можно сбросить, нажав черную кнопку на задней панели изделия. Питание должно быть включено. В условиях отсутствия перепада давления нажмите кнопку и удерживайте ее более 3 секунд.



Трехпроводное подключение по напряжению



**1,2 Питание +
3,4 Выходной
сигнал
5,6,7,8 Питание -**



трехпроводное подключение в режиме тока

Протокол Modbus

Baud rate: 9600/19200 8-bit data bits, 1-bit stop bit, no checksum Host read operation:

Function	ADD	Comm	Add high 8 bits	Add low 8 bits	High 8 bits of operand	Low 8 bits of operand	CRC16 Lo	CRC16 Hi
ADD	00	03	00	00	00	01	85	DB
Read ADD	ADD	03	00	0x16	00	01		

Slave response:

Function	ADD	Comm	Byte length	Content	CRC16 Lo	CRC16 Hi
Read ADD	00	03	02	00 ADD		
Read data	ADD	03	02	(D0D1) is a signed integer, <3000Pa is 10 times the actual value		

Among them, ADD is the address of the sensor, and the factory default is number 1. 0x16 is hexadecimal, indicating that the micro differential pressure value is stored in the address unit 0x0016.

Host write operation: valid without dial switch

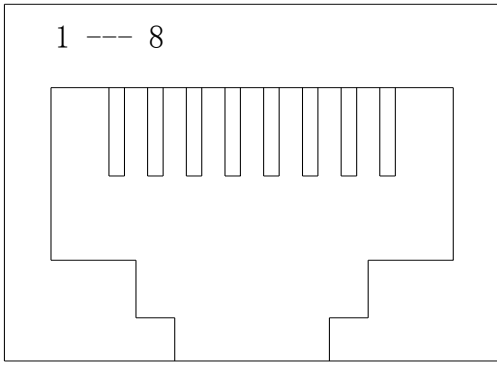
Function	ADD	Comm	Add high 8 bits	Add low 8 bits	High 8 bits of operand	Low 8 bits of operand	Byte length	Content	CRC16 Lo	CRC16 Hi
Write ADD	00	0x10	00	00	00	01	2	00 ADD		

Slave response:

Function	ADD	Comm	Add high 8 bits	Add low 8 bits	High 8 bits of operand	Low 8 bits of operand	CRC16 Lo	CRC16 Hi
Write ADD	00	0x10	00	00	00	01		

Note: Address 00 is in broadcast mode, therefore the product address cannot be set to 00, and the address can be set in the range of 1-255

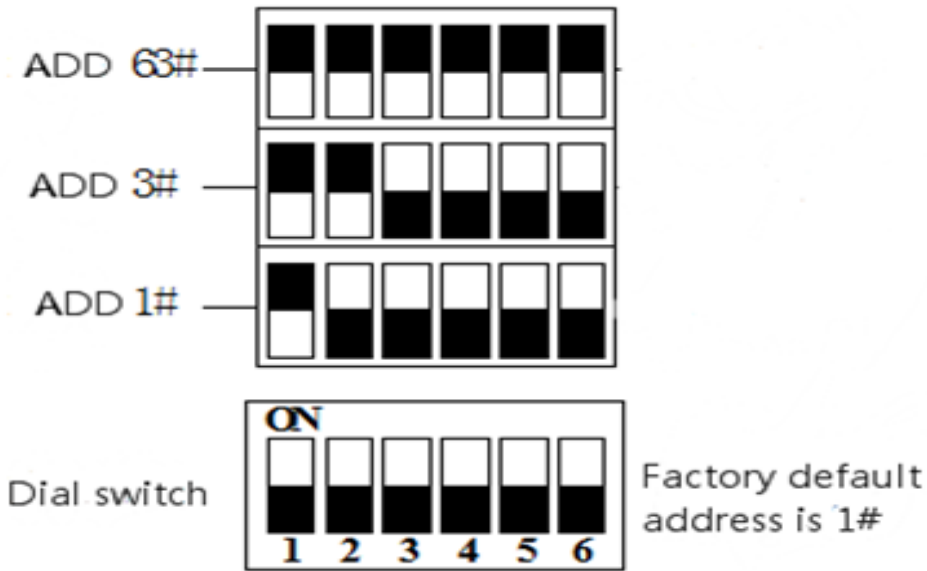
RS485 interface wiring method



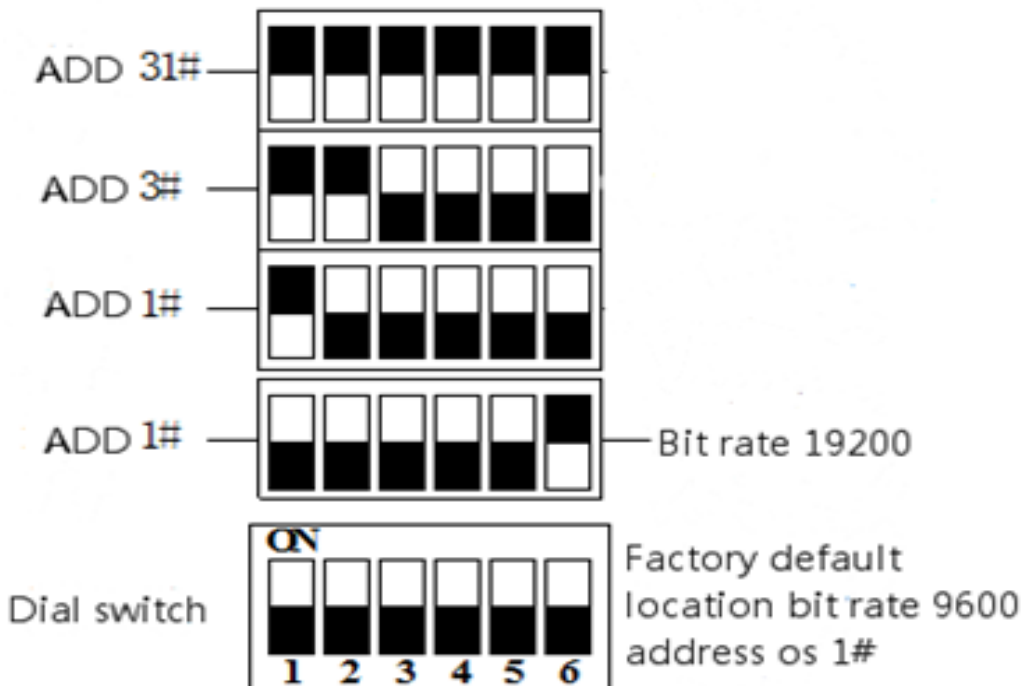
2 Power supply positive

4/5 Power supply negative 7: RS485A
8: RS485B

485 address setting method through dial switch



D2/D3 dial switch settings



D4 DIP switch settings